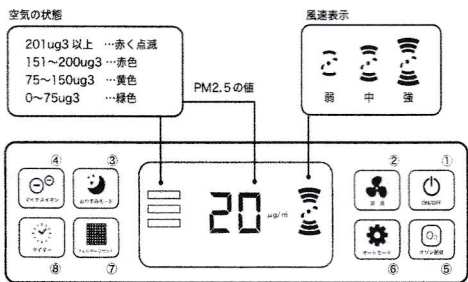
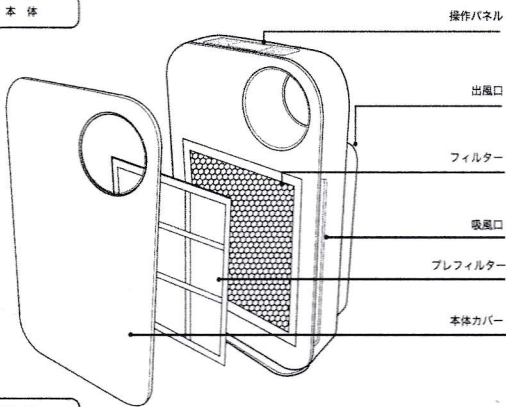


本体各部説明

内容：本体・本説明書



- ①電源 ON/OFF ボタン
- ②風速ボタン
- ③おやすみモードボタン
- ④マイナスイオンボタン
- ⑤オゾン脱臭ボタン
- ⑥オートモードボタン
- ⑦フィルターリセットボタン
- ⑧タイマーボタン

使用方法

電源を入れる

- ・本体を安定した平らな場所に設置し、電源プラグをコンセントに差し込みます。
- ・①電源 ON/OFF ボタンを押してご使用ください。

各種機能

・操作ボタンを押すと各種機能設定が行えます。各種機能は下記の通りです。

- 風速切り替え**
  - ①風速ボタンを押す毎に風速の切り替えが可能です。風速は弱・中・強の3段階で変化します。
- おやすみモード**
  - ③おやすみモードボタンを押すと、風速弱の静音状態で稼働するモードに切り替わります。
  - ・このモード時はディスプレイの表示も消灯します。
  - ・もう一度③おやすみモードボタンを押すとおやすみモードを解除します。
- マイナスイオン発生機能**
  - ④マイナスイオンボタンを押すと、マイナスイオン発生機能が ON になります。
  - ・もう一度④マイナスイオンボタンを押すとマイナスイオン発生機能が OFF になります。
- オゾン脱臭機能**
  - ⑤オゾン脱臭ボタンを押すと、約 30 分間オゾンが発生させ、空気中の臭いを消します。
  - ・もう一度⑤オゾン脱臭ボタンを押すとオゾンの発生を停止します。

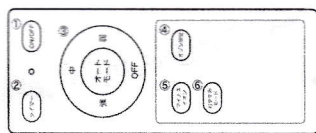
- 注意**
- オゾンが充満すると気分が悪くなる場合があります。連続しての使用はお控えください。また、密閉空間での使用はおやめください。
  - 乳幼児や呼吸器に異常がある方はご使用にならないでください。
  - 病院や実験室など薬品を使用する場所では使用しないでください。

- オートモード**
- ⑥オートモードボタンを押すと、空気中の汚れに基づいて自動で風速を切り替えるモードに切り替わります。
  - ・もう一度⑥オートモードボタンを押すとオートモードを解除します。

- タイマー機能**
- ⑧タイマーボタンを押すと、タイマー設定が行えます。
  - ・タイマーは1時間毎に1-8時間の間で設定が可能です。
  - ・設定時間になると自動で電源が OFF になります。

リモコンの操作

- ・リモコン背面の電池ボックスに単四電池×2 (別売り) を入れてください。
- ・リモコンのボタン操作は下記の通りです。



- ①ON/OFF ---電源 ON/OFF
- ②タイマー ---タイマー機能設定
- ③オートモード ---オートモード ON/OFF
- 弱 ---風速切り替え (弱)
- 中 ---風速切り替え (中)
- 強 ---風速切り替え (強)
- OFF ---静音 (OFF)
- ④オゾン脱臭 ---オゾン脱臭機能 ON/OFF
- ⑤マイナスイオン ---マイナスイオン発生機能 ON/OFF
- ⑥おやすみモード ---おやすみモード ON/OFF

お手入れ

- 本体
  - ・水またはぬるま湯 (40℃以下) を含ませた柔らかい布をよく絞って汚れを拭き取ってください。
  - ・吸気口・出風口のほこりやゴミを取り除いてください。
- プレフィルター
  - ・プレフィルターにゴミがたまると風量が低下します。本体カバーを開けてプレフィルターを取り出し、掃除機などでゴミを吸い取ってください。
- フィルターの交換
  - ・フィルターの交換を行った後はフィルターリセットボタンを5秒間長押しし、リセットを行ってください。
  - ※交換用の専用フィルターの製造・販売はございません。
  - ※フィルターは掃除機で吸ったり水洗いしたりしないでください。

- 注意**
- お手入れは、必ず運転を停止し、電源プラグを抜いた状態で行ってください。
  - 丸ごと水洗いしないでください。
  - シンナー・ベンジン、酸性・アルカリ性の強い洗剤や漂白剤などは使用しないでください。

保証書 UV 除菌空気清浄機

お買い上げ日から下記保証期間中に、製造原簿、本体表所その他の注意事項に基づいた正常な使用状態で故障した場合に限り無償で修理させていただきます。保証と本保証と表示のうす併記、または併記がなくてもご通知ください。

ご購入日	年 月 日
保証期間	ご購入日より6ヶ月
販売店	販売店名・住所・電話番号

ご購入時に発行されるレシートは大切に保管しておいてください。保証期間内でも、次のような場合には保証対象外となります。

- ご購入日・ご購入店舗が不明な場合。
- 本製品の表示のない部品 (修理店側の保証シール、レシート、納品書等) を購入の日付以降で変更してご購入したとご申告する。
- 使用上の誤り、過酷な環境等による故障や買い上げ後の落下等による故障、事故による故障、運送中による故障。
- 火災・盗難・水害・地震・その他不可抗力等や修理部による故障または部品、●オークション等個人売買により取得された商品。

※本保証は保証した期間、条件のもとにおいて無償で修理等をお応えするものです。本保証によってお客様の法律上の権利を制限するものではありません。

UV 除菌空気清浄機

本製品をお買い求め頂き誠にありがとうございます。安全かつ適切にご使用頂くため、本書をお読みの上で用法を守って正しくお使い下さい。ご使用前に必ず「安全上の注意」をお読みください。また、いつでもお読みいただけるように大切に保管して下さい。

製品詳細

製品サイズ	: 63x36x20cm	UV ランプ電力	: 25Wx2
製品重量	: 7kg	風量	: 400 ml/h
電圧	: AC 100V	動作環境温度	: -15~50℃
周波数	: 50/60Hz	動作環境湿度	: ≤85%
消費電力	: 100W	稼働音	: 35-55dB

※中古販売・オークション等により入手された場合は、弊社サポート対象外となります。本製品の使用により、生じた損害、逸失利益又は第三者からのいかなる請求についても当社は一切の責任を負いません。予めご了承ください。

使用上の注意

- フィルターを外した状態で運転しないでください。○ラジオやテレビに近づけないでください。ノイズが入る場合があります。○本製品は全ての面、臭いにも効果があるものではありません。○結露が生じようとする環境での使用はお控えください。○不安定な場所での使用しないでください。○UV ライト部分を直射しないでください。目のいたみや視力障害の原因となる可能性があります。

安全上の注意

- 警告**
- 分解・修理・改造を行わないでください。○水まわり、風呂場など湿気のある場所では使用しないでください。○本体に水をかけたり、濡れた手で触ったりしないでください。○異常・故障の際には直ちに使用を中止し、電源を切り、電源プラグをコンセントから抜いてください。○電源プラグのほこりは定期的に掃除してください。○濡れた手で電源プラグを触らないでください。○電源コードをねじったり傷ついたりしないでください。○屋外では使用しないでください。○引火性のものや火気の近くで使用しないでください。○子供など取り扱いに不慣れな方だけで使わせたり、幼児に触れさせたりしないでください。○加湿器などの蒸気が当たる場所では使用しないでください。

注意

- 本体に寄りかかったり、本体の上にもものを置いたりしないでください。○煙や燻が出るタイプの殺虫剤を使うときは運転しないでください。○吸気口や出風口を塞がないでください。○吸気口や出風口に異物を入れないでください。○火気・暖房器具などに近づけないでください。○可燃性のものや火のついたたばこ・燻香などを近づけないでください。○燃焼器具と一緒に使う場合は換気を行ってください。